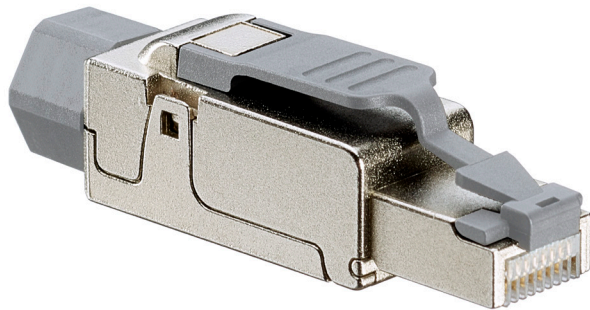


Kategorie 6A Universeller Werkzeugfreier Stecker

ANWENDUNG

Der Kategorie 6A universelle werkzeugfreie Stecker unterstützt 10GBASE-T Netzwerke. Er bietet exzellente Unterdrückung von Alien Crosstalk (AXT) und schützt kritische Daten vor elektromagnetischen Störungen (EMI/RFI). Der Stecker eignet sich ideal für Anwendungen in Behörden, dem Gesundheitswesen, der Fertigung, dem Transportwesen, Online-Gaming und anderen Umfeldbedingungen wo EMI/RFI und/oder Sicherheit von Bedeutung sind. Der Stecker ist besonders geeignet zur Verbindung von festen Ethernetverbindungen.



SPEZIFIKATION

Der universelle Stecker entspricht alle Anforderungen der Kategorie 6A wie in ANSI/TIA-568-C.2 beschrieben, sowie die Euroklasse EA wie in ISO/IEC 11801 beschrieben, als Minimum. Der Stecker entspricht allen nationalen Vorschriften, entspricht ANSI/TIA-1096-A, und ist UL gelistet. Der Stecker ist in einem Druckgussgehäuse eingeschlossen um vor elektromagnetischen Störungen zu schützen (EMI/RFI). Zur Installation ist kein zusätzliches Werkzeug nötig. Der Stecker ist für beide Anschlusscodes TIA-658 A/B ukann mit 26-22 AWG massive oder mehrdrahtige Adern angeschlossen werden, und unterstützt Power over Ethernet bis zu 100 Watt.

Ursprungsland

Taiwan

EIGENSCHAFTEN

- Einfache Montage ohne spezielle Werkzeuge
- Robustes Druckgussgehäuse sorgt für Langlebigkeit und Abschirmung
- Abschirmung schützt vor elektromagnetischer Störung, Signalisierung und Unterdrückung von Alien Crosstalk (AXT)
- Einfache Montage ohne spezielle Werkzeuge von AWG 26-bis 22 volladrig oder mehrlitzige Leiter
- 360° Schirmgehäuse bietet sichere Datenübertragung
- Langer Schnappverschluss sorgt für einfache Steckzyklen bei Installationen mit begrenztem Platz

DESIGNHINWEISE

- Geeignet für Kategorie 6A und niedriger, geschirmt und ungeschirmt Kabel
- Bei Verbindung feststehender Ethernetgeräte direkter Anschluss an dem horizontal verlegten Installationskabel
- Stellen Sie sicher, dass das Steckergehäuse passend zur Öffnung der Anwendung ist. Bei besonders engen Öffnungen wird der Atlas-X1 Anschluss mit einem Patchkabel empfohlen
- Bitte testen Sie die Verbindung nach der Installation wie in ANSI/TIA-568.2-D beschrieben

RELEVANTE NORMEN

- ANSI/TIA-568.2-D (Kat 6A)
- ISO/IEC 11801 Klasse E_A
- cULus gelistet
- UL 2043
- RoHS 2
- IEC 60603-7 (inklusive IEC 60512-5-2)
- IEC 60512-99-001 (inklusive IEC 60512-9-3)
- ANSI/TIA-1096-A (ehemals FCC Part 68)
- IEEE 802.3at (Typ 1)
- PoE bis zu 15.4 Watt
- IEEE 802.3at (Typ 2) PoE+ bis zu 30 Watt
- IEEE Draft 802.3bt (Type 3) PoE+ bis zu 60 Watt
- IEEE Draft 802.3bt (Type 4) PoE+ bis zu 100 Watt
- Cisco Universal Power Over Ethernet (UPOE) bis zu 60 Watt
- Power over HDBase™™ (POH) bis zu 100 Watt

PHYSISCHE SPEZIFIKATIONEN

Abmessungen: Siehe Seite 2
Leiter Größe: 26-22 AWG (massiv oder mehrdrahtig)
Kabeldurchm.: 0.24-0.31 Zoll (6.0 mm-8.0 mm)
Lager Temp.: -40°C bis +70°C
Betriebstemp.: -10°C bis +60°C
Material: Steckverbinderkörper: Zinkdruckguss
Verschluss: Nylon 94-V0

Seite 1 von 2

Leviton Network Solutions

2222 - 222nd St. SE
Bothell, WA 98021-4416

tel 1-800-824-3005
tel +1-425-486-2222
appeng@leviton.com
www.leviton.com

Asien / Pazifik

T +1.631.812.6228
E infoasean@leviton.com

Europa

T +44.0.1592.772124
E customerservice@brand-rex.com

Kanada

T +1.514.954.1840
E pcservice@leviton.com

Indien / SAARC

T +971.4.886.4722
E infoindia@leviton.com

Karibik

T +1.954.593.1896
E infocaribbean@leviton.com

Mexiko

T +52.55.5082.1040
E lsamarketing@leviton.com

China

T +852.2774.9876
E infochina@leviton.com

Mittlerer Osten & Afrika

T +971.4.247.9800
E lmeinfo@leviton.com

Kolumbien

T +57.1.743.6045
E info colombia@leviton.com

Süd Korea

T +82.2.3273.9963
E infokorea@leviton.com

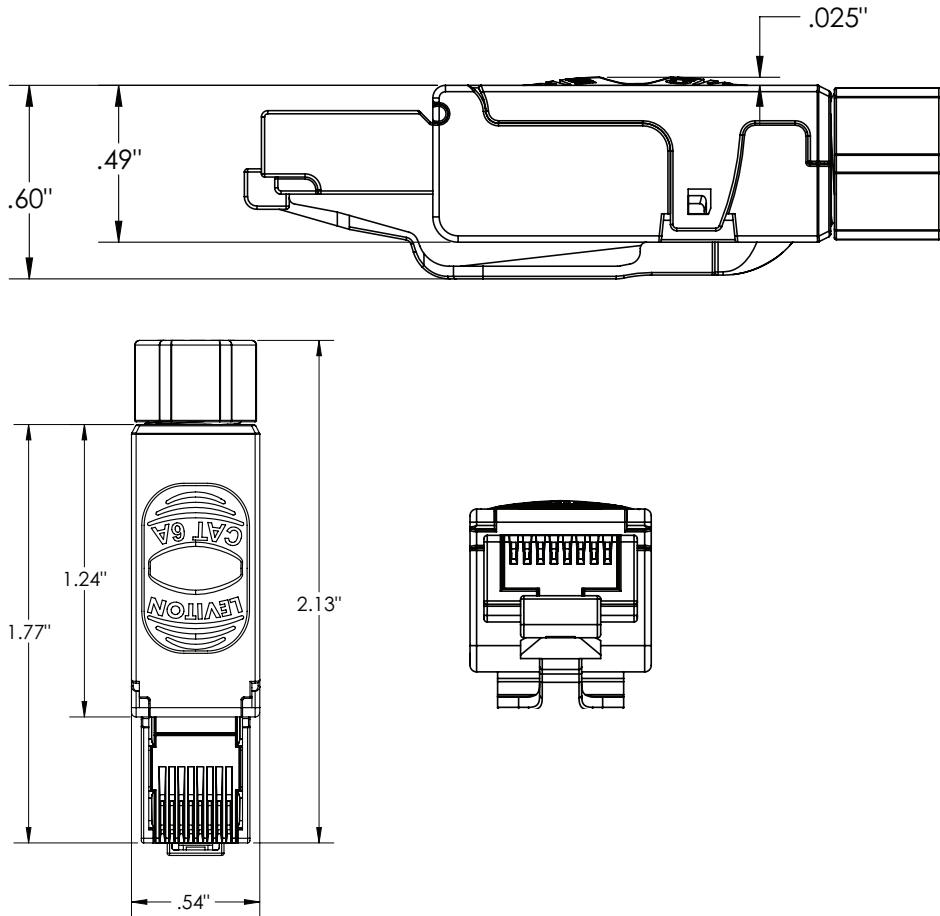
GARANTIE HINWEIS

Produktgarantie und erweiterte Systemgarantie sind ungültig wenn die installierte Verkabelung für PoE-Anwendungen genutzt wird, die die spezifizierte Nennleistung überschreitet. Die vollständige Leviton Produktgarantie finden Sie unter www.leviton.com/warranty.

ELEKTRONISCHE DATEIEN

CAD Dateien, charakteristische Spezifikationen oder technische Zeichnungen (.DXF, .DWG) finden Sie unter www.leviton.com.

6APLG-S6A



TEILENUMMERN

Beschreibung	Teile-Nr.
Kategorie 6A universeller werkzeugfreier Stecker	6APLG-S6A



Leviton Network Solutions 2222 - 222nd St. SE Bothell, WA 98021-4416 tel 1-800-824-3005 tel +1-425-486-2222 appeng@leviton.com www.leviton.com	Asien/ Pazifik T +1.631.812.6228 E infoasean@leviton.com	Kanada T +1.514.954.1840 E pcservice@leviton.com	Karibik T +1.954.593.1896 E infocaribbean@leviton.com	China T +852.2774.9876 E infochina@leviton.com	Colombia T +57.1.743.6045 E infocolombia@leviton.com
	Europa T +44.0.1592.772124 E customerservice@brand-rex.com	Indien / SAARC T +971.4.886.4722 E infoindia@leviton.com	Mexiko T +52.55.5082.1040 E isamarketing@leviton.com	Mittlerer Osten & Afrika T +971.4.247.9800 E lmeinfo@leviton.com	Süd Korea T +82.2.3273.9963 E infokorea@leviton.com