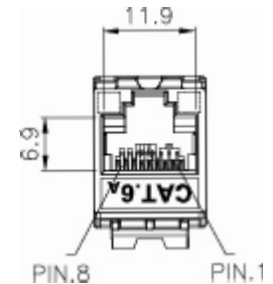
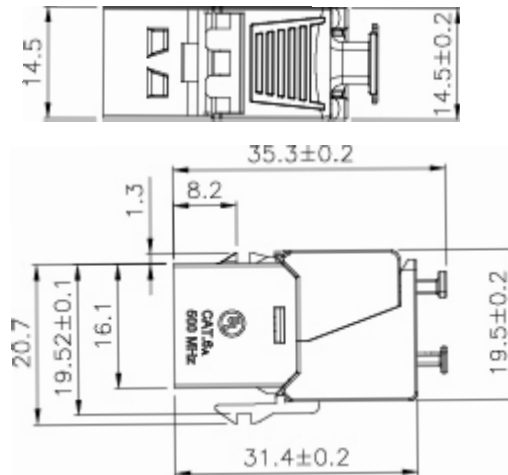


## iv.sys Keystone Jack Cat.6A werkzeugfreie Montage



### Eigenschaften:

- de-embedded nach Kat.6A
- Einsatz in Auslassdosen und Verteilerrahmen, vollgeschirmtes Einzelmodul, Anschluss von Kat. 5-, Kat.6- Kat.7- Kabel, für Datenübertragungen bis 10 Gbit großflächiger Schirmanschluss mit Zugentlastung
- Kategorie 6A nach Norm ISO/IEC
- Erfüllt die Anforderungen gem. der Standards: IEC 60603-7-51, ANSI/TIA/EIA 568-C.2 IEC 60512-27-100, ISO/IEC 11801 am. 2.
- Das Modul ist geeignet für PoE+

### Abmessung:

- Buchse:** Keystone-Buchse vollgeschirmtes Metallgehäuse  
Werkzeuglose Montage, wiederverwendbar
- Steckzyklen:** mind. 750
- Material:** Phosphore, Nickel  
50µ Goldauflage
- Anschluss:** 8polig, schneid-Klemmtechnik  
Schirm als großflächige Klemmverbindung  
Befestigung mittels beiliegendem Kabelbinder
- Anschlusstechnik:** Schneidklemmen mit Kunststoffkabelhalter
- Belegung:** EIA/TIA 568 A+B (farblich gekennzeichnet)
- Aderdurchmesser:** AWG22-AWG26
- Abmessung:** B16,1 x H14,5 x T35,3 mm



Artikelnr.	Bezeichnung	Farbe
IVKS5006AD	Keystone-Modul 500MHz Cat.6A designfähig	